



omniVID® 7“- System mit Kamera und Waterproof Monitor

Anleitung

Art. Nr.: 10201002



Bitte lesen Sie sich diese Anleitung gut durch, bevor Sie das Produkt benutzen
und heben sie für den weiteren Gebrauch auf.

1. SICHERHEITSMÄßNAHMEN

LESEN SIE DIE ANLEITUNG VOLLSTÄNDIG DURCH!

Bei der Installation und Bedienung muss die Anleitung genauestens befolgt werden. Produkt- und Funktionskenntnis vor der Installation helfen Schäden zu vermeiden.

1.1. WARNUNG VOR ELEKTRISCHEM SCHLAG



ACHTUNG
Gefahr eines elektrischen Schlags
NICHT ÖFFNEN



ACHTUNG: Um die Gefahr eines elektrischen Schlags auszuschließen, entfernen Sie niemals das Gehäuse. Es befinden sich keine Bedienelemente im Inneren des Gerätes. Überlassen Sie Wartungs- und Reparaturarbeiten immer qualifiziertem Fachpersonal.

1.2. WICHTIGE SICHERHEITSHINWEISE



Das Rückfahrssystem entbindet den Fahrer nicht von seiner Sorgfaltspflicht im Straßenverkehr gem. der StVO. Es ist lediglich als Hilfsmittel zu nutzen. Während der Fahrt darf der Fahrer den Monitor nicht beachten. Die Aufmerksamkeit ist auf das Führen des Fahrzeuges zu konzentrieren. Die Lautstärke muss entsprechend eingestellt sein, um die Aufmerksamkeit des Fahrers beim Führen des Fahrzeuges nicht zu beeinträchtigen.

1. Dieses Produkt wurde nach höchsten Qualitäts- und Sicherheitsstandards entworfen und produziert. Nichtsdestotrotz sollten Sie sich mit den Sicherheitshinweisen vertraut machen.
2. Zu Ihrer eigenen Sicherheit und um Ihnen die Funktionen nahe zu bringen, lesen Sie diese Anleitung bitte sorgfältig durch und bewahren Sie diese für späteres Nachschlagen auf.
3. Versichern Sie sich, dass das Produkt nur an die vorgegebene Betriebsspannung angeschlossen wird. Die Missachtung kann zu Schäden führen.

2. Lieferumfang

| Bezeichnung | Artikelnummer | Anzahl |
|--|---------------|--------|
| 7" Monitor Premium Waterproof | 9021258 | 1 |
| Hochauflösende Rückfahrkamera | 801050 | 1 |
| Kamerakabel 20m 4-Pin | 000468 | 1 |
| Adapter 5-Pin Monitor auf 4-Pin Kamera | 700013 | 1 |

3. DER MONITOR

3.1. ANSICHT



3.2. TECHNISCHE DATEN

| | |
|------------------------|-------------------------------|
| Produkt | 7" Monitor Premium Waterproof |
| Bildschirmformat | 16:9 |
| Hintergrundbeleuchtung | 400cd/m ² |
| System | PAL / NTSC |
| Auflösung | 1024x600 |
| Stromaufnahme | Maximal 600 mA |
| Betriebsspannung | DC 10-32 V |
| Betriebstemperatur | -20°C~70°C |
| Eingänge | 3 Videoeingänge 5-Pin |
| Schutzklasse | IP68 |
| Gewicht | 910 g |
| Maße | 75 x 222 x 155 mm |

3.3. DAS BILDSCHIRM-MENÜ

Die Einstellungen des Monitors können Sie direkt mit den Tasten am Monitor anpassen.

Mit **|MENU|** können Sie die einzelnen Menüpunkte aufrufen.

Mit **|▼|** bzw. **|▲|** können Sie die Einstellungen ändern.

Falls mehrere Videokanäle belegt sind, können Sie mit den Tasten **|CH 1|**, **|CH 2|** bzw. **|CH 3|** den gewünschten Videokanal auswählen.

Möglicherweise sind nicht alle Tasten am Monitor mit einer Funktion belegt – das hängt davon ab, für welchen Zweck Sie den Monitor einsetzen.

Menüpunkte

Die Darstellung auf dem Monitor können Sie mit folgenden Menüpunkten optimieren:

- Helligkeit,
- Kontrast,
- Farbe.

Die anderen Menüpunkte bieten Ihnen folgende Möglichkeiten:

- Lautstärke: Einstellen der Lautstärke (ohne Funktion beim Monitor 9021258),
- Zoom: Umstellen des Bildformats, Voreinstellung: 16:9,
- Sprache: Ändern der Sprache der Menüpunkte, Voreinstellung: Englisch,
- ACC TIME: Triggerverzögerung, Voreinstellung: 0,
- Werkseinstellung: Zurücksetzen der Einstellungen.

4. KAMERA

4.1. ANSICHT

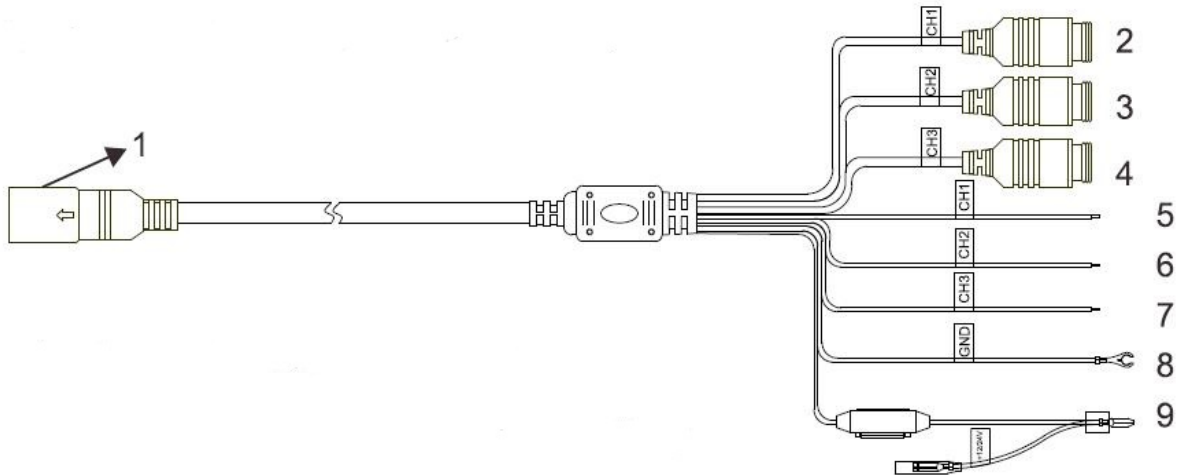


4.2. TECHNISCHE DATEN

| | |
|----------------------|----------------------------------|
| Model | 801050 |
| Bildsensor | 1/3" CCD |
| Auflösung | 600 TV-Linien |
| Blickwinkel | 70° |
| Lichtempfindlichkeit | ≥0,1 Lux (0 Lux, wenn IR-LED an) |
| Schutzklasse | IP69k |
| Nennspannung | DC 12-24V |
| Betriebstemperatur | -30°C bis +70°C |
| Gewicht | 490g |
| Maße (B x T x H) | 81,4 x 75,1 x 65mm |

5. ANSCHLÜSSE

5.1. DARSTELLUNG DER ANSCHLÜSSE



1. Monitoranschluss
2. Kameraanschluss Kanal 1
3. Kameraanschluss Kanal 2
4. Kameraanschluss Kanal 3
5. Braune Triggerleitung für Kamera Kanal 1
6. Blaue Triggerleitung für Kamera Kanal 2
7. Graue Triggerleitung für Kamera Kanal 3
8. Schwarzes Kabel – Masse Anschluss
9. Rotes Kabel – Positiver Anschluss 12V - 24V

- Trennen Sie das Massekabel des Fahrzeugs vom Minuspol der Fahrzeugbatterie.
Achtung, es kann nach der Montage notwendig sein, Uhren, Radiosender sowie Fahrzeugeinstellungen neu zu programmieren!
- Schließen Sie das Kamerakabel der Rückfahrkamera an den Kameraanschluss Kanal 1 (2.) an.
- Schließen Sie die braune Leitung (5.) an einen Anschluss an, an dem bei eingelegetem Rückwärtsgang eine Spannung anliegt.
- Schließen Sie die schwarze Leitung (8.) an Fahrzeugmasse (zulässiger Massepunkt) an.
- Schließen Sie die rote Leitung (9.) an Zündungsplus an (kein Dauerstrom, da das System sonst die Fahrzeugbatterie entlädt).
- Verbinden Sie wieder das Massekabel des Fahrzeugs mit dem Minuspol der Fahrzeugbatterie und achten dabei auf festen und sicheren Sitz.

6. Einbauhinweise

6.1. Unbedingt beachten:

- Platzieren Sie den Monitor so in Ihrem Fahrzeug, dass der Fahrer ihn gut sehen kann.
- Achten Sie darauf, dass der Monitor dem Fahrer nicht die Sicht auf den Verkehr versperrt und so tote Winkel verursacht (nicht im zentralen Sichtbereich des Fahrers montieren).
- Bevor Sie Löcher bohren, um Kamera oder Monitor zu montieren, vergewissern Sie sich, dass hinter der Bohrung keine Kabel, Hydraulik-, Druckluft oder andere Leitungen verlaufen, die durch den Bohrer oder die Schrauben beschädigt werden oder die nach Montage an den Schrauben scheuern können.
- Wenn Sie Bohrungen an der Außenhaut des Fahrzeugs vornehmen, dann versiegeln Sie diese mit handelsüblicher Rostschutzfarbe (z.B. Zinkfarbe) und vergewissern Sie sich zuvor, welche Vorgaben der Fahrzeughersteller unter Umständen macht.
- Verlegen Sie Leitungen immer nur so, dass diese nicht an scharfen Kanten scheuern können. Ansonsten können Kurzschlüsse und/oder Kabelunterbrechungen die Folge sein.
- Wenn Sie die Verbindung der Kamera zum Kamerakabel im Außenbereich des Fahrzeugs platzieren, dann dichten Sie die Steck-Schraubverbindung unbedingt mit einem geeigneten Dichtband ab (z.B. selbstvulkanisierendes bzw. selbstverschweißendes Dichtband). Gleiches gilt selbstverständlich auch für die Anschlussleitungen des Monitors, sollten diese nicht in einem wassergeschützten Bereich positioniert werden.
- Achten Sie beim Kamerakabel darauf, dass es in der korrekten Richtung verlegt wird (Buchse mit der Überwurfmutter auf die Monitorseite, Stecker mit dem Außengewinde auf die Kameraseite).
- Schließen Sie das System nur an die Anschlüsse an, die vom Fahrzeughersteller freigegeben sind. Sind Sie sich unsicher, dann fragen Sie unbedingt vor Montagebeginn in einer qualifizierten Fachwerkstatt nach oder lassen Sie den Einbau von der Fachwerkstatt vornehmen.

7. UMWELTINFORMATIONEN

7.1. ENTSORGUNG IHRES ALTGERÄTES

Ihr Produkt ist aus hochqualitativen Materialien und Bestandteilen hergestellt, die dem Recycling zugeführt und wiederverwertet werden können.

Sollte das nebenstehende Symbol eines durchgestrichenen Müllcontainers auf Rollen auf diesem Produkt angebracht sein, bedeutet dies, dass es von der Europäischen Richtlinie 2002/96/EG erfasst wird. Bitte informieren Sie sich über die örtlichen Sammelstellen für Elektroprodukte und elektronische Geräte.

Bitte beachten Sie die lokalen Vorschriften und entsorgen Sie Ihre Altgeräte nicht mit dem normalen Haushaltsmüll. Die korrekte Entsorgung Ihres Altgerätes ist ein Beitrag zur Vermeidung möglicher negativer Folgen für die Umwelt und die menschliche Gesundheit.



8. Notizen



ist eine eingetragene Marke der



MMC Trade GmbH
Alter Sportplatz 34
25436 Tornesch
Deutschland

Tel. +49 (0)4122 980 820 0
www.mmctrade.de

scan me

