



omniVID® 7“- System mit 2 Nano Kameras

Anleitung

Art. Nr.: 10201001





Bitte lesen Sie sich diese Anleitung gut durch, bevor Sie das Produkt benutzen und heben sie für den weiteren Gebrauch auf.

1. SICHERHEITSMÄßNAHMEN

LESEN SIE DIE ANLEITUNG VOLLSTÄNDIG DURCH!

Bei der Installation und Bedienung muss die Anleitung genauestens befolgt werden. Produkt- und Funktionskenntnis vor der Installation helfen Schäden zu vermeiden.

1.1. WARNUNG VOR ELEKTRISCHEM SCHLAG

	<p>ACHTUNG Gefahr eines elektrischen Schlags NICHT ÖFFNEN</p>	
<p>ACHTUNG: Um die Gefahr eines elektrischen Schlags auszuschließen, entfernen Sie niemals das Gehäuse. Es befinden sich keine Bedienelemente im Inneren des Gerätes. Überlassen Sie Wartungs- und Reparaturarbeiten immer qualifiziertem Fachpersonal.</p>		

WARNUNG

Um die Gefahr eines Brandes oder eines elektrischen Schlags auszuschließen, setzen Sie den Monitor niemals Regen oder sonstiger Feuchtigkeit aus. Platzieren Sie niemals mit Flüssigkeiten befüllte Gegenstände auf dem Monitor.

1.2. WICHTIGE SICHERHEITSHINWEISE



Das Rückfahrssystem entbindet den Fahrer nicht von seiner Sorgfaltspflicht im Straßenverkehr gem. der StVO. Es ist lediglich als Hilfsmittel zu nutzen. Während der Fahrt darf der Fahrer den Monitor nicht beachten. Die Aufmerksamkeit ist auf das Führen des Fahrzeuges zu konzentrieren. Die Lautstärke muss entsprechend eingestellt sein, um die Aufmerksamkeit des Fahrers beim Führen des Fahrzeuges nicht zu beeinträchtigen.

1. Dieses Produkt wurde nach höchsten Qualitäts- und Sicherheitsstandards entworfen und produziert. Nichtsdestotrotz sollten Sie sich mit den Sicherheitshinweisen vertraut machen.
2. Zu Ihrer eigenen Sicherheit und um Ihnen die Funktionen nahe zu bringen, lesen Sie diese Anleitung bitte sorgfältig durch und bewahren Sie diese für späteres Nachschlagen auf.
3. Versichern Sie sich, dass das Produkt nur an die vorgegebene Betriebsspannung angeschlossen wird. Die Missachtung kann zu Schäden führen.

2. Lieferumfang

Bezeichnung	Artikelnummer	Anzahl
7" Monitor Professional HD	910210	1
N4 Nano Rückfahrkamera	002808	2
Kamerakabel 20m 4-Pin	000468	2
Adapter 5-Pin Monitor auf 4-Pin Kamera	700013	2

3. DER MONITOR

3.1. ANSICHT



3.2. TECHNISCHE DATEN

Produkt	HD TFT Farb LCD Monitor
Bildschirmformat	16:9
Hintergrundbeleuchtung	LED, 400cd/m ²
System	PAL / NTSC
Auflösung	1024x600
Stromverbrauch	5W
Betriebsspannung	DC 12-24 V
Betriebstemperatur	-20°C~70°C
Eingänge	3 HD-Videoeingänge
Gewicht	875 g
Maße	80 x 215 x 135 mm

3.3. DAS BILDSCHIRM-MENÜ

Um in das Menü zu gelangen, verwenden Sie bitte die mitgelieferte Fernbedienung. Mit jedem Betätigen der Taste MENU der Fernbedienung zeigt der Bildschirm einen der Einstellungs-Modi.



Versuchen Sie niemals das Gerät zu öffnen oder selbst zu reparieren. Im Falle eines Defekts, schalten Sie das Gerät sofort aus und kontaktieren Sie unseren technischen Support oder Ihren Händler. Der Bildschirm wurde auf dem neusten Stand der Technik entwickelt. Alle Veränderungen oder Modifikationen können zu einem Defekt des Gerätes führen.

Um im Menü in die verschiedenen Einstellungsmöglichkeiten zu gelangen, betätigen Sie bitte die Pfeiltasten. Zum Bearbeiten des ausgewählten Menüpunktes drücken Sie bitte Menü.

Die Einstellungen werden automatisch, beim Verlassen des Menüs, gespeichert.

Kontrasteinstellung:

Drücken Sie die Menü Taste, um zu den Kontrasteinstellungen zu gelangen. Hier können Sie mit den Pfeiltasten das Kontrastverhältnis von 0 bis 100 einstellen.

Sättigung:

Um in die Sättigungseinstellungen zu gelangen, drücken Sie bitte die Menü Taste. Mit den Pfeiltasten am Monitor können Sie die individuelle Sättigungsstufe einstellen. Der Wert kann zwischen 0 und 100 liegen.

Spracheinstellungen:

Unter dem Menüpunkt Sprache können Sie die Sprache auswählen. Mit den Pfeiltasten können Sie zwischen den Sprachen Deutsch, Englisch, Italienisch, Französisch, Spanisch und Niederländisch wählen.

Triggereinstellung:

In diesem Menüpunkt können Sie die Verzögerungszeit der Trigger einstellen. Die Verzögerung der Bildumstellung, nach dem Deaktivieren des Triggers, kann max. 15 Sekunden betragen. Dies Standardeinstellung liegt bei 0 Sekunden.

Bild drehen:

Zum Drehen des Bildes betätigen Sie bitte die Pfeiltasten. Das Bild kann in alle 4 Himmelsrichtungen gedreht werden.

Standardeinstellungen wiederherstellen:

Hier können Sie die Standardeinstellungen wiederherstellen. Um dies zu bestätigen, drücken Sie bitte die Taste Menü. Es werden lediglich die Menüpunkte Helligkeit, Kontrast und Sättigung wiederhergestellt. Anschließend starten Sie den Monitor bitte neu.

4. DIE FERNBEDIENUNG

4.1. ANSICHT



5. KAMERA

5.1. ANSICHT

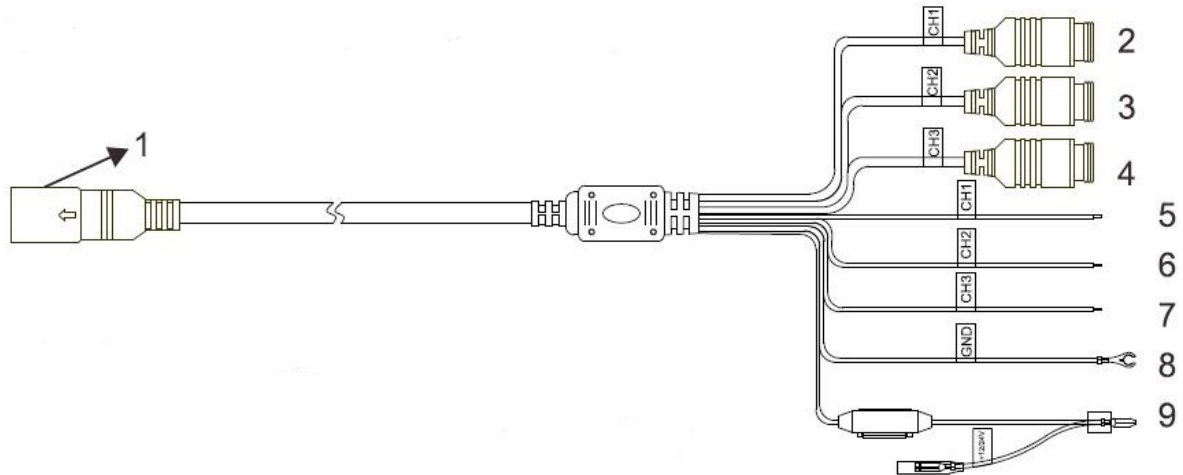


5.2. TECHNISCHE DATEN

Model	002808
Bildsensor	1/3" CCD
Auflösung	700 TV-Linien
Blickwinkel	140°
Lichtempfindlichkeit	≥0,1 Lux
Schutzklasse	IP68
Nennspannung	DC 12V
Betriebstemperatur	-30°C bis +70°C
Gewicht	60g
Maße (B x T x H)	64 x 35 x 38mm

6. ANSCHLÜSSE

6.1. DARSTELLUNG DER ANSCHLÜSSE



1. Monitoranschluss
2. Kameraanschluss Kanal 1
3. Kameraanschluss Kanal 2
4. Kameraanschluss Kanal 3
5. Braune Triggerleitung für Kamera Kanal 1
6. Blaue Triggerleitung für Kamera Kanal 2
7. Graue Triggerleitung für Kamera Kanal 3
8. Schwarzes Kabel – Masse Anschluss
9. Rotes Kabel – Positiver Anschluss 12V - 24V

- Trennen Sie das Massekabel des Fahrzeugs vom Minuspol der Fahrzeugbatterie.
- **Achtung, es kann nach der Montage notwendig sein, Uhren, Radiosender sowie Fahrzeugeinstellungen neu zu programmieren!**
- Schließen Sie das Kamerakabel der Rückfahrkamera an den Kameraanschluss Kanal 1 (2.) an.
- Schließen Sie die braune Leitung (5.) an einen Anschluss an, an dem bei eingelegtem Rückwärtsgang eine Spannung anliegt.
- Schließen Sie das Kamerakabel der zweiten Kamera an den Kameraanschluss Kanal 2 (3.) an.
- Schließen Sie die blaue Leitung (6.) an einen Anschluss an, an dem eine Spannung anliegt, wenn die zweite Kamera aktiviert sein soll. Dies kann auch über eine Plusleitung erfolgen, die über einen geeigneten Schalter geführt wird. In diesem Fall erfolgt die Aktivierung manuell durch den Fahrer.
- Schließen Sie die schwarze Leitung (8.) an Fahrzeugmasse (zulässiger Massepunkt) an.
- Schließen Sie die rote Leitung (9.) an Zündungsplus an (kein Dauerstrom, da das System sonst die Fahrzeugbatterie entlädt).
- Verbinden Sie wieder das Massekabel des Fahrzeugs mit dem Minuspol der Fahrzeugbatterie und achten dabei auf festen und sicheren Sitz.

7. Einbauhinweise

7.1. Unbedingt beachten:

- Platzieren Sie den Monitor so in Ihrem Fahrzeug, dass der Fahrer ihn gut sehen kann.
- Achten Sie darauf, dass der Monitor dem Fahrer nicht die Sicht auf den Verkehr versperrt und so tote Winkel verursacht (nicht im zentralen Sichtbereich des Fahrers montieren).
- Im Gegensatz zur Kamera verfügt der Monitor nicht über eine ausreichende Schutzklasse, um im Außenbereich montiert zu werden. Platzieren Sie den Monitor daher ausschließlich im Innenbereich des Fahrzeugs.
- Bevor Sie Löcher bohren, um Kamera oder Monitor zu montieren, vergewissern Sie sich, dass hinter der Bohrung keine Kabel, Hydraulik-, Druckluft oder andere Leitungen verlaufen, die durch den Bohrer oder die Schrauben beschädigt werden könnten oder die nach Montage an den Schrauben scheuern können.
- Wenn Sie Bohrungen an der Außenhaut des Fahrzeugs vornehmen, dann versiegeln Sie diese mit handelsüblicher Rostschutzfarbe (z.B. Zinkfarbe) und vergewissern Sie sich zuvor, welche Vorgaben der Fahrzeughersteller u.U. macht.
- Verlegen Sie Leitungen immer nur so, dass diese nicht an scharfen Kanten scheuern können. Ansonsten können Kurzschlüsse und/oder Kabelunterbrechungen die Folge sein.
- Wenn Sie die Verbindung der Kamera zum Kamerakabel im Außenbereich des Fahrzeugs platzieren, dann dichten Sie die Steck-Schraubverbindung unbedingt mit einem geeigneten Dichtband ab (z.B. selbstvulkanisierendes bzw. selbstverschweißendes Dichtband).
- Achten Sie beim Kamerakabel darauf, dass es in der korrekten Richtung verlegt wird (Buchse mit der Überwurfmutter auf die Monitorseite, Stecker mit dem Außengewinde auf die Kameraseite).
- Schließen Sie das System nur an die Anschlüsse an, die vom Fahrzeughersteller freigegeben sind. Sind Sie sich unsicher, dann fragen Sie unbedingt vor Montagebeginn in einer qualifizierten Fachwerkstatt nach oder lassen Sie den Einbau von der Fachwerkstatt vornehmen.

8. UMWELTINFORMATIONEN

8.1. ENTSORGUNG IHRES ALTGERÄTES

Ihr Produkt ist aus hochqualitativen Materialien und Bestandteilen hergestellt, die dem Recycling zugeführt und wiederverwertet werden können.

Sollte das nebenstehende Symbol eines durchgestrichenen Müllcontainers auf Rollen auf diesem Produkt angebracht sein, bedeutet dies, dass es von der Europäischen Richtlinie 2002/96/EG erfasst wird. Bitte informieren Sie sich über die örtlichen Sammelstellen für Elektroprodukte und elektronische Geräte.

Bitte beachten Sie die lokalen Vorschriften und entsorgen Sie Ihre Altgeräte nicht mit dem normalen Haushaltsmüll. Die korrekte Entsorgung Ihres Altgerätes ist ein Beitrag zur Vermeidung möglicher negativer Folgen für die Umwelt und die menschliche Gesundheit.



9. Notizen



ist eine eingetragene Marke der



MMC Trade GmbH
Alter Sportplatz 34
25436 Tornesch
Deutschland

Tel. +49 (0)4122 980 820 0
www.mmctrade.de